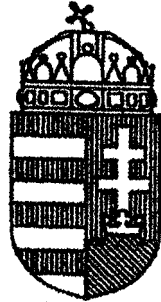


KÖZLEKEDÉSI FŐFELÜGYELET



ENGEDÉLY H minősítő jel használatára



Iktatószám: 768/98

Gyártó: HÉFAL Kft
Dunakeszi
Fóti út 45.
2120

KÖZLEKEDÉSI FŐFELÜGYELET

Szám: 768/98

Ügyint.: Papp

Melléklet: engedély

Közúti Jármű Felügyelet
Budapest, VIII, Baross u. 76.
Tel: 210-17-70
Levélcím: Bp. Pf. 102
1389

Tárgy: Minősítő jel
haszn.eng.

HÉFAL Kft

2120 Dunakeszi
Fóti út 45.

Hidraulikus féktömlő

megnevezésű pótalkatrész H minősítő jel használatának engedélyezése tárgyában meghoztam az alábbi

határozatot

Fenti termékre a H minősítő jel használatát

engedélyezem

és az erről szóló H 5-11-2404 számú engedélyt mellékelten **kiadom**.

Az engedély kiadásával egyidejűleg 5757/93 iktatószámon 93.12.08 -n kiadott engedély érvényét veszíti.

Engedélyem alapján

- a megvizsgáltatott termékkel azonos darabok gyárthatók, forgalmazhatók illetve felújíthatók **kivétel, anyagminőség és az alkalmazott technológia** tekintetében,
- azonos minőségű gyártást, forgalmazást illetve felújítást a Közlekedési Főfelügyelet a minősítési engedélyben meghatározottak szerint ellenőrzi, a gyártó, forgalmazó ill. felújító az ellenőrzésre bekért vizsgálati darabot rendelkezésre bocsátani köteles.

A terméken - a minősítő okmányban megjelölt helyen - a minősítő jelet maradandóan fel kell tüntetni. Abban az esetben, ha a terméken a minősítő jelet maradandóan nem lehet feltüntetni, a gyártó illetve forgalmazó saját azonosító jelét, vagy az EWG számot a terméken alkalmazni köteles.

A pótalkatrész megfelelőségét műbizonylattal kell tanúsítani.

Műbizonylat nélkül

- belföldi gyártó illetőleg felújító pótalkatrészt és tartozékot sem közvetlenül sem közvetve felhasználásra, sem további forgalmazásra nem értékesíthet,
- forgalmazó pótalkatrészt és tartozékot nem vehet át és nem értékesíthet.

A műbizonylatnak legalább az alábbi adatokat kell tartalmaznia:

- pótalkatrész, tartozék megnevezése,
- a járműtípus(ok) megnevezése, amely(ek)nél a pótalkatrész, tartozék alkalmazható,
- a gyártó (felújító) illetve forgalmazó neve, címe,
- Közlekedési Főfelügyelet minősítési engedély száma.

A területi közlekedési felügyelet a gyártó, a felújító és a forgalmazó telephelyén ellenőrizheti, hogy az általa gyártott, felújított, forgalmazott pótalkatrész és tartozék rendelkezik-e műbizonylattal.

Ha a pótalkatrésznek, tartozéknak nincsen műbizonylata, vagy az ellenőrzés eredménye szerint az nem felel meg a műbizonylatban foglaltaknak, a területi közlekedési felügyelet a gyártást, felújítást, forgalmazást - a megfelelő műbizonylat kiállításáig - megtiltja.

Az alkatrész vagy tartozék műszaki jellemzői (anyaga, mérete, belső kialakítása, stb.), gyártása, forgalmazása, gyártási technológiája, gyártója, típusjelzése, vagy a felhasznált félgyártmányok ugyanezen adatai megváltoznak, a minősítő okmány tulajdonosa a Közlekedési Főfelügyeletet erről értesíteni tartozik. Ennek elmulasztásából eredő következmények a gyártót (forgalmazót) terhelik.

Ha a változásokról közvetlenül megállapítható, hogy az alkatrész minőségét vagy alkalmazhatósági körét nem rontja, a Közlekedési Főfelügyelet a minősítést a változtatott kivitelre is kiterjeszti. Egyébként a terméket minősítő vizsgálatnak kell alávetni. A vizsgálat mélységét a változtatás mértéke szabja meg.

A pótalkatrész megfelelőségét műbizonylattal kell tanúsítani.

Műbizonylat nélkül

- belföldi gyártó illetőleg felújító pótalkatrészt és tartozékot sem közvetlenül sem közvetve felhasználásra, sem további forgalmazásra nem értékesíthet,
- forgalmazó pótalkatrészt és tartozékot nem vehet át és nem értékesíthet.

A műbizonylatnak legalább az alábbi adatokat kell tartalmaznia:

- pótalkatrész, tartozék megnevezése,
- a járműtípus(ok) megnevezése, amely(ek)nél a pótalkatrész, tartozék alkalmazható,
- a gyártó (felújító) illetve forgalmazó neve, címe,
- Közlekedési Főfelügyelet minősítési engedély száma.

A területi közlekedési felügyelet a gyártó, a felújító és a forgalmazó telephelyén ellenőrizheti, hogy az általa gyártott, felújított, forgalmazott pótalkatrész és tartozék rendelkezik-e műbizonylattal.

Ha a pótalkatrésznek, tartozéknak nincsen műbizonylata, vagy az ellenőrzés eredménye szerint az nem felel meg a műbizonylatban foglaltaknak, a területi közlekedési felügyelet a gyártást, felújítást, forgalmazást - a megfelelő műbizonylat kiállításáig - megtiltja.

Az alkatrész vagy tartozék műszaki jellemzői (anyaga, mérete, belső kialakítása, stb.), gyártása, forgalmazása, gyártási technológiája, gyártója, típusjelzése, vagy a felhasznált félgyártmányok ugyanezen adatai megváltoznak, a minősítő okmány tulajdonosa a Közlekedési Főfelügyeletet erről értesíteni tartozik. Ennek elmulasztásából eredő következmények a gyártót (forgalmazót) terhelik.

Ha a változásokról közvetlenül megállapítható, hogy az alkatrész minőségét vagy alkalmazhatósági körét nem rontja, a Közlekedési Főfelügyelet a minősítést a változtatott kivitelre is kiterjeszti. Egyébként a terméket minősítő vizsgálatnak kell alávetni. A vizsgálat mélységét a változtatás mértéke szabja meg.

Határozatom ellen az államigazgatási eljárás általános szabályairól szóló az 1981.évi I. törvénnyel módosított 1957. évi IV.törvényben foglaltak értelmében a határozat kézhezvételétől számított 15 napon belül a Közlekedési, Hírközlési és Vízügyi Minisztériumhoz címzett, de hivatalunknál benyújtandó fellebbezésnek van helye.
A jogorvoslati eljárás díja a 8/1993. (III.5.) KHVM-BM együttes rendelet 1.§. (2) bekezdése alapján az elsőfokú eljárás díjával azonos, azaz 30.000 forint, melyet a KHVM Gazdálkodó Szervezete Budapest számlájára kell befizetni. (számlaszám: 100.32000-01465464-00000000)

Indokolás

A közúti járművek műszaki megvizsgálásáról szóló 21/1995. (XII.15.) KHVM rendelettel módosított 5/1990.(IV.12.) KÖHÉM számú rendelet 23.,24., 25.§. alkalmazásával, a rendelkezésemre álló dokumentáció, valamint a TÜV Hannover - KTI Kft.

A-782/93

A-3550/98

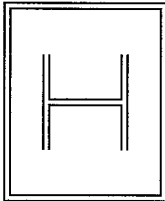
számú vizsgálati jelentés figyelembevételével határoztam a fentiek szerint.

Budapest, 1998.március '11'

Horváth József
főosztályvezető helyettes



KÖZLEKEDÉSI FŐFELÜGYELET
H-1389.Budapest, 62. PF.102.



MAGYARORSZÁG

5-11-2404

E N G E D É L Y

H minősítő jel használatára

A minősítés száma: H 5-11-2404

1. Az alkatrész megnevezése:
Hidraulikus féktömlő
2. A vonatkozó előírás: MSZ 07-4402:1992
3. Az alk.típusa, mérete: Optimit
4. Gyári vagy kereskedelmi jelzés: lásd 19. pont
5. A pótalkatrész a felsorolt gépkocsi típusokhoz alkalmazható:

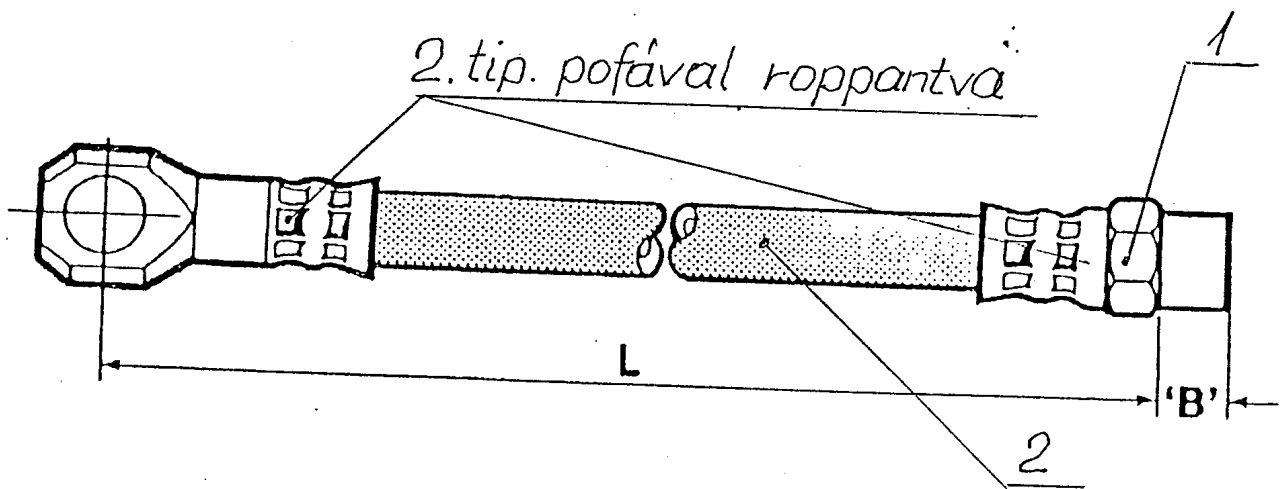
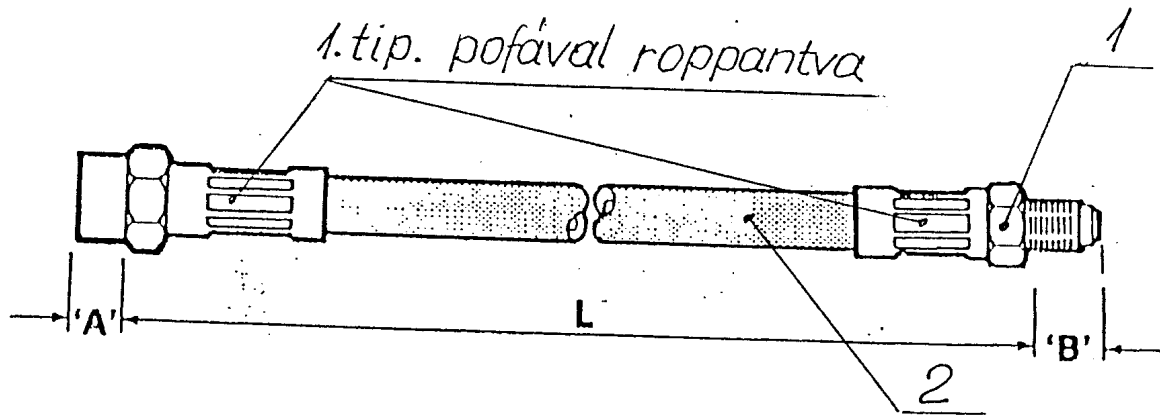
A gyártó által kiadott "Fékcső katalógus" szerint
6. Gyártó neve: HÉFAL Kft
7. Címe: 2120.Dunakeszi, Fóti út 45.
8. Gyártó képviselőjének neve és címe: -

9. A vizsgálatot végezte:
TÜV Hannover - KTI Kft.
10. A vizsgálati jegyzőkönyv kelte: 1993.11.18
1998.02.12
11. A vizsgálati jegyzőkönyv száma: A-782/93
A-3550/98
12. A minősítő jel helye a terméken, jellege:
a tömlővég hatszögletű részén, sajtolással
13. Az ellenőrzés időszaka, módja: évenként, mintavétel
14. A minősítés időpontja: 1998.március '11'
15. Az engedély érvényes: visszavonásig
16. Aláírás:



Horváth József
főosztályvezető helyettes

17. Jelen engedély mellékletét képezik a fenti minősítő számmal ellátott következő okmányok:
rajz: 3 db
műbizonylat: 1 db
18. Az alkatrész műbizonylat nélkül nem forgalmazható. A műbizonylatnak tartalmaznia kell a járműtípus(ok) felsorolását, melyhez az alkatrész alkalmazható. A termék valamennyi forgalmazójának, felhasználójának (járműjavító, fenntartó szervezetek) rendelkeznie kell a termék gyártója által kiadott alkatrész-katalógussal.
19. "DOT OPT 1/8 HL SAE J1401" citromsárga csík
"CSN 635 335 3,2 10 MPa, gyártási időpont"
citromsárga csík



Vizsgálati nyomás : 250 bar SAE J 1401 szerint

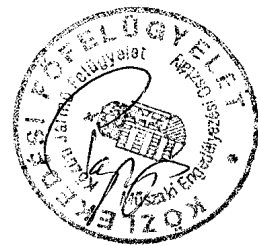
Repszési nyomás : 500 bar


Minimális húzóerő : 150 kp

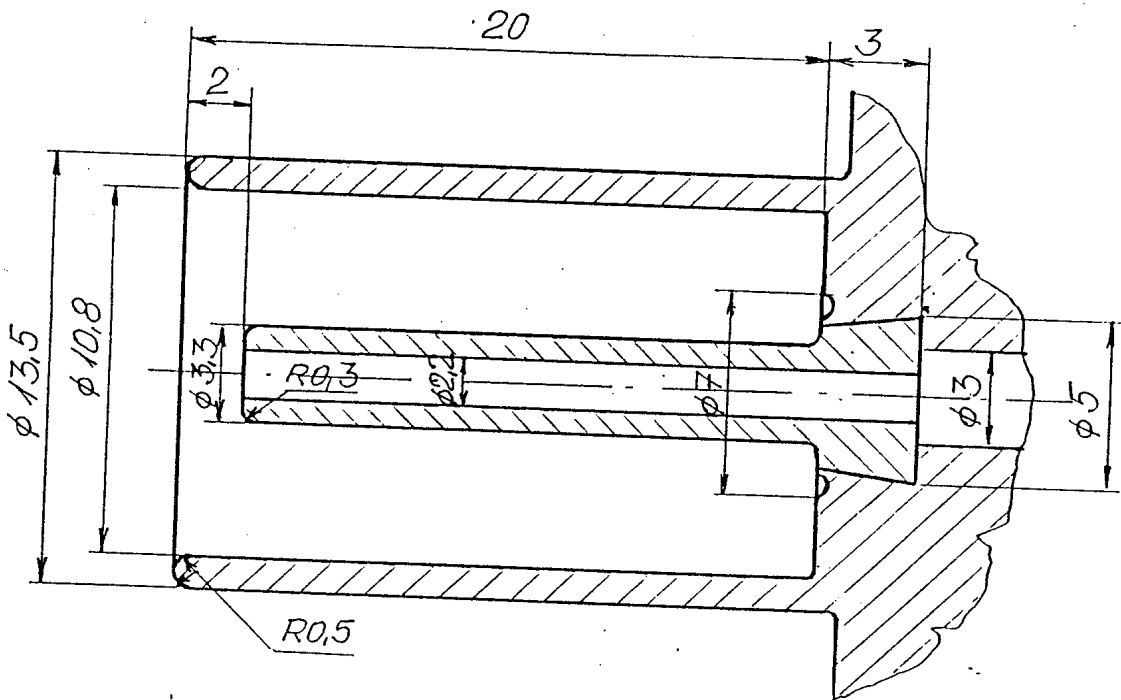
1. Engedélyszám

H 5-11-2404

2. Gumicső gyártási dátuma




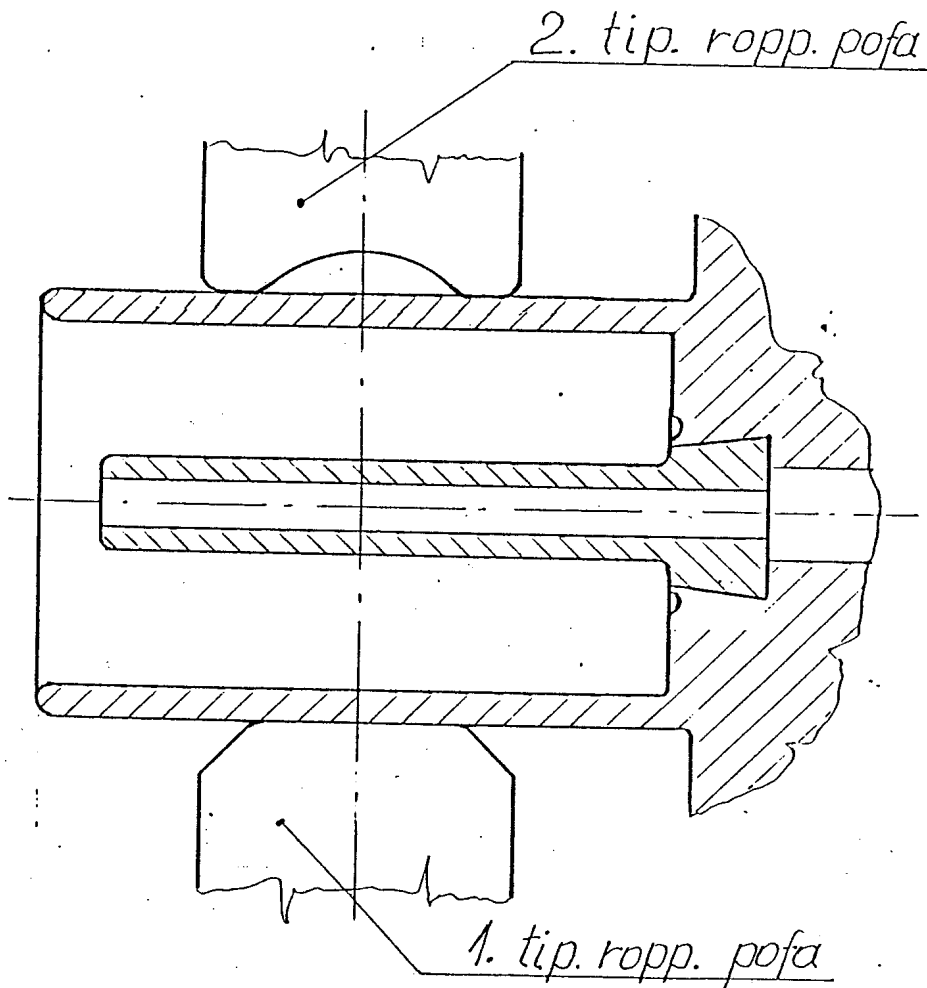
terk.	<i>[Signature]</i>	Tárgy:	Féktömítő	Anyag:		 HORVÁTH ÉS FIA Alkatrészgyártó Kereskedelmi és Szolgáltató Rt. 2120 Dunakanyar Pótló út 43
ajtolta:	<i>[Signature]</i>	Megnevezés:	Összeállítási rajz	Rajzszerző:	HJ '97-1000	
Ellenőrizte:	<i>[Signature]</i>	Dátum: 1997 dec. 5				
Érdhagyta:	<i>[Signature]</i>					



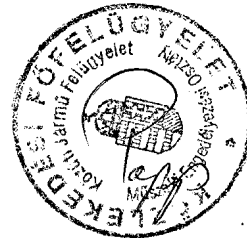
H 5-11-2404



Szerk.	<i>[Signature]</i>	Tárgy:	Féktömítő	Anyag:		 HORVATH ES FIA Alkatrészgyártó Kereskedelmi és Szolgáltató Kft. 2120 Dunakeszi Rácsi út 45
Rajzolta:	<i>[Signature]</i>	Megnevezés:	Tűske beépítés	Rajzszám:	HJ 97-1001	
Ellenőrizte:	<i>[Signature]</i>					
Jóváhagyta:	<i>[Signature]</i>					
Dátum:	1997 dec. 5					



H 5-11-2404



Szerk.	<i>[Signature]</i>	Tárgy:	Féktömítő	Anyag:		<p>HORVÁTH ÉS FIA Alkatrészgyártó Kereskedelmi és Szolgáltató Kft. 2120 Dúnaközi Páti út 45.</p>
Rajzolta:	<i>[Signature]</i>	Hogyanvezés:	Roppantó pofák.	Rajzszám:	HJ 97-1002	
Ellenőrizte:	<i>[Signature]</i>					
Jóváhagyta:	<i>[Signature]</i>					
Dátum:	1997 dec. 5					

MINŐSÉGI BIZONYÍTVÁNY

Sorszám: 1998/1

1. Minőségi bizonyítvány kiállítója: HÉFAL Kft. 2120 Dunakeszi Fóti út 45.		2. Gyártó: HÉFAL Kft. 2120 Dunakeszi Fóti út 45.	
3. A termék szabatos megnevezése (rendeltetése): HIDRAULIKUS FÉKTÖMLŐ H-5-11-2404 (OPTIMIT)			
4. Mennyiség: db.	5. Súly és (vagy) méret:	8. Termékazonosítás	a) gyártási szám:
			b) ITJ-szám: 43-2-10
6. Gyártás vagy importálás időpontja:			c) cikkszám:
7. Forgalmazható (felhasználható): 1 év			d) egyéb azonosító adat:
9. Szállítási, raktározási előírások: száraz, hűvös helyen tárolandó		10. Csomagolás: fóliába, katalógusszám vagy típus megjelöléssel	
11. A termék lényeges tulajdonságai (szabatos műszaki adatokkal, mérési eredményekkel): A termék gyártása az MSZ 07-4402:1990 sz. műszaki dokumentáció alapján történik. üzemi nyomás: 10 MPa repsztsési nyomás: 40 MPa üzemi hőmérséklet: -45+100C fok Minősítés, osztályba sorolás: minősége megfelelő			
12. A termék minőségének ellenőrzésére alkalmazott vizsgálati (mérési, mintavételi) módszer: nyomás és szakítás próba			
13. Használati, kezelési előírás: Használható az engedélyben felsorolt valamennyi tipushoz. Jellemző típusok: Opel, Ford, Audi, Mercedes, BMW, Renault, Citroen, Peugeot Fiat, Toyota, Nissan, Mazda, Honda, Trabant, Wartburg, stb.			
14. Egyéb adatok: vizsgálta: TÜV HANNOVER KTI Kft. jegyzőkönyv száma: A-782/93. és A-3550/98.		15. A minőségi bizonyítvány kiállítójának aláírása: Kelt: 19 ____ év ____ hó ____ nap. _____ aláírás, bélyegző	