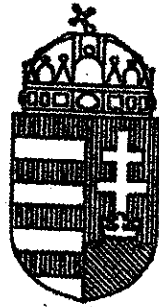


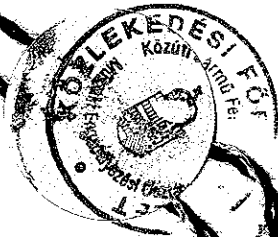
Évj.: 1998 június 15.
év: visszavonásig

KÖZLEKEDÉSI FŐFELÜGYELET



ENGEDÉLY

H minősítő jel használatára



Iktatószám: 2183/98

Gyártó: Robert BOSCH Kft.
Budapest
Gyömrői út 120.
1103

| | | |
|---|--|-----------------------------------|
| Szám: 2183/98 Ügyint.: Parádi Melléklet: engedély | KÖZLEKEDÉSI FŐFELÜGYELET Közúti Jármű Felügyelet Budapest, VIII, Baross u. 76. Tel: 210-17-70 Levélcím: Bp. Pf. 102 1389 | Tárgy: Minősítő jel haszn.eng. |
|---|--|-----------------------------------|

Robert BOSCH Kft.

1103 Budapest
 Gyömrői út 120.

Hidraulikus kerékfékhenger

megnevezésű pótalkatrész H minősítő jel használatának engedélyezése tárgyában meghoztam az alábbi

határozatot

Fenti termékre a H minősítő jel használatát,

engedélyezem

és az erről szóló H 5-01-4660 számú engedélyt mellékelten **kiadom**.

Engedélyem alapján

- a megvizsgáltatott termékkel azonos darabok gyárthatók, forgalmazhatók illetve felújíthatók **kivitel, anyagminőség és az alkalmazott technológia** tekintetében,
- azonos minőségű gyártást, forgalmazást illetve felújítást a Közlekedési Főfelügyelet a minősítési engedélyben meghatározottak szerint ellenőrzi, a gyártó, forgalmazó ill. felújító az ellenőrzésre bekért vizsgálati darabot rendelkezésre bocsátani köteles.

A terméken - a minősítő okmányban megjelölt helyen - a minősítő jelet maradandóan fel kell tüntetni. Abban az esetben, ha a terméken a minősítő jelet maradandóan nem lehet feltüntetni, a gyártó illetve forgalmazó saját azonosító jelét, vagy az EWG számot a terméken alkalmazni köteles.

A pótalkatrész megfelelőségét műbizonylattal kell tanúsítani.

Műbizonylat nélkül

- belföldi gyártó illetőleg felújító pótalkatrészt és tartozékot sem közvetlenül sem közvetve felhasználásra, sem további forgalmazásra nem értékesíthet,
- forgalmazó pótalkatrészt és tartozékot nem vehet át és nem értékesíthet.

A műbizonylatnak legalább az alábbi adatokat kell tartalmaznia:

- pótalkatrész, tartozék megnevezése,
- a járműtípus(ok) megnevezése, amely(ek)nél a pótalkatrész, tartozék alkalmazható,
- a gyártó (felújító) illetve forgalmazó neve, címe,
- Közlekedési Főfelügyelet minősítési engedély száma.

A területi közlekedési felügyelet a gyártó, a felújító és a forgalmazó telephelyén ellenőrizheti, hogy az általa gyártott, felújított, forgalmazott pótalkatrész és tartozék rendelkezik-e műbizonylattal.

Ha a pótalkatrésznek, tartozéknak nincsen műbizonylata, vagy az ellenőrzés eredménye szerint az nem felel meg a műbizonylatban foglaltaknak, a területi közlekedési felügyelet a gyártást, felújítást, forgalmazást - a megfelelő műbizonylat kiállításáig - megtiltja.

Az alkatrész vagy tartozék műszaki jellemzői (anyaga, mérete, belső kialakítása, stb.), gyártása, forgalmazása, gyártási technológiája, gyártója, típusjelzése, vagy a felhasznált félgyártmányok ugyanezen adatai megváltoznak, a minősítő okmány tulajdonosa a Közlekedési Főfelügyeletet erről értesíteni tartozik. Ennek elmulasztásából eredő következmények a gyártót (forgalmazót) terhelik.

Ha a változásokról közvetlenül megállapítható, hogy az alkatrész minőségét vagy alkalmazhatósági körét nem rontja, a Közlekedési Főfelügyelet a minősítést a változtatott kivitelre is kiterjeszti. Egyébként a terméket minősítő vizsgálatnak kell alávetni. A vizsgálat mélységét a változtatás mértéke szabja meg.

Határozatom ellen az államigazgatási eljárás általános szabályairól szóló az 1981.évi I. törvénnyel módosított 1957. évi IV.törvényben foglaltak értelmében a határozat kézhezvételétől számított 15 napon belül a Közlekedési, Hírközlési és Vízügyi Minisztériumhoz címzett, de hivatalunknál benyújtandó fellebbezésnek van helye.

A jogorvoslati eljárás díja a 8/1993. (III.5.) KHVM-BM együttes rendelet 1.§. (2) bekezdése alapján az elsőfokú eljárás díjával azonos, azaz 30.000 forint, melyet a KHVM Gazdálkodó Szervezete Budapest számlájára kell befizetni. (számlaszám: 100.32000-01465464-00000000)

Indokolás

A közúti járművek műszaki megvizsgálásáról szóló 21/1995. (XII.15.) KHVM rendelettel módosított 5/1990.(IV.12.) KÖHÉM számú rendelet 23.,24., 25.§. alkalmazásával, a rendelkezésemre álló dokumentáció, valamint a TÜV Rheinland

T-98-05-005

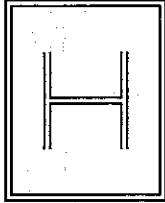
számú vizsgálati jelentés figyelembevételével határoztam a fentiek szerint.

Budapest, 1998.június '15'



Horváth József
főosztályvezető helyettes

KÖZLEKEDÉSI FŐFELÜGYELET
H-1389.Budapest, 62. PF.102.



MAGYARORSZÁG

5-01-4660

E N G E D É L Y

H minősítő jel használatára

A minősítés száma: H 5-01-4660

1. Az alkatrész megnevezése:
Hidraulikus kerékfékhenger
2. A vonatkozó előírás: MSZ 07-4402:1992
3. Az alk.típusa, mérete: átmérő: 14.06-17.40 mm
4. Gyári vagy kereskedelmi jelzés: BOSCH
5. A pótalkatrész a felsorolt gépkocsi típusokhoz alkalmazható:

A mellékelt típuslista szerint.

6. Gyártó neve: Robert BOSCH Kft.
7. Címe: 1103.Budapest, Gyömrői út 120.
8. Gyártó képviselőjének neve és címe:
TÜV Rheinland Hungária Kft.
1061 Budapest, Paulay Ede u. 52.

9. A vizsgálatot végezte:
TÜV Rheinland
10. A vizsgálati jegyzőkönyv kelte: 1998.05.11
11. A vizsgálati jegyzőkönyv száma: T-98-05-005
12. A minősítő jel helye a terméken, jellege:
csomagoláson, öntapadó címke
13. Az ellenőrzés időszaka, módja: évenként, mintavétel
14. A minősítés időpontja: 1998.június '15'
15. Az engedély érvényes: visszavonásig
16. Aláírás:



Horváth József
főosztályvezető helyettes 4.

17. Jelen engedély mellékletét képezik a fenti minősítő számmal ellátott következő okmányok:
rajz: 1 db
típuslista: 1 db
18. Az alkatrész műbizonylat nélkül nem forgalmazható. A műbizonylatnak tartalmaznia kell a járműtípus(ok) felsorolását, melyhez az alkatrész alkalmazható.

Kerékfékhenger: 14,06-17,40

| | | | | | |
|---------------|---------------------------|-----------------|------------------------|------|------|
| 0 204 116 036 | Radbremzszilinder, hinten | CITROEN | Dyane | 6801 | 8706 |
| 0 204 116 036 | Radbremzszilinder, hinten | CITROEN | Mehari | 6805 | 8707 |
| 0 204 116 467 | Radbremzszilinder, hinten | CITROEN | Dyane | 6801 | 8307 |
| 0 204 116 467 | Radbremzszilinder, hinten | CITROEN | Mehari | 6805 | 8707 |
| 0 986 475 022 | Radbremzszilinder, hinten | OPEL | Corsa-A | 8209 | 9303 |
| 0 986 475 022 | Radbremzszilinder, hinten | OPEL | Kadett-E | 8409 | 9108 |
| 0 986 475 023 | Radbremzszilinder, hinten | MERCEDES-BENZ | 2t-Serie (T1, Sprinter | 7705 | 0000 |
| 0 986 475 023 | Radbremzszilinder, hinten | MERCEDES-BENZ | 3t-Serie (T1, Sprinter | 7705 | 0000 |
| 0 986 475 119 | Radbremzszilinder, hinten | FORD | Fiesta (84) | 8309 | 8902 |
| 0 986 475 290 | Radbremzszilinder, hinten | AUDI | 80 | 7808 | 8608 |
| 0 986 475 290 | Radbremzszilinder, hinten | AUDI | Coupe | 8008 | 8810 |
| 0 986 475 290 | Radbremzszilinder, hinten | VW (VOLKSWAGEN) | Derby | 7701 | 8412 |
| 0 986 475 290 | Radbremzszilinder, hinten | VW (VOLKSWAGEN) | Golf Cabriolet | 7901 | 9308 |
| 0 986 475 290 | Radbremzszilinder, hinten | VW (VOLKSWAGEN) | Golf I | 7404 | 8307 |
| 0 986 475 290 | Radbremzszilinder, hinten | VW (VOLKSWAGEN) | Golf II | 8308 | 9207 |
| 0 986 475 290 | Radbremzszilinder, hinten | VW (VOLKSWAGEN) | Jetta | 7908 | 9207 |
| 0 986 475 290 | Radbremzszilinder, hinten | VW (VOLKSWAGEN) | Passat | 7307 | 8803 |
| 0 986 475 290 | Radbremzszilinder, hinten | VW (VOLKSWAGEN) | Polo | 7504 | 9008 |
| 0 986 475 290 | Radbremzszilinder, hinten | VW (VOLKSWAGEN) | Santana | 8108 | 8412 |
| 0 986 475 290 | Radbremzszilinder, hinten | VW (VOLKSWAGEN) | Scirocco | 7402 | 9207 |
| 0 986 475 374 | Radbremzszilinder, hinten | FORD | Fiesta | 7605 | 8308 |
| 0 986 475 438 | Radbremzszilinder, hinten | AUDI | 100 | 6812 | 8207 |
| 0 986 475 438 | Radbremzszilinder, hinten | AUDI | 80 | 7808 | 9108 |
| 0 986 475 438 | Radbremzszilinder, hinten | AUDI | Coupe | 8008 | 8810 |
| 0 986 475 438 | Radbremzszilinder, hinten | VW (VOLKSWAGEN) | Golf | 9210 | 0000 |
| 0 986 475 438 | Radbremzszilinder, hinten | VW (VOLKSWAGEN) | Golf III | 9111 | 0000 |
| 0 986 475 438 | Radbremzszilinder, hinten | VW (VOLKSWAGEN) | Jetta | 9210 | 0000 |
| 0 986 475 438 | Radbremzszilinder, hinten | VW (VOLKSWAGEN) | Passat | 7307 | 8803 |
| 0 986 475 438 | Radbremzszilinder, hinten | VW (VOLKSWAGEN) | Polo | 8110 | 9409 |
| 0 986 475 438 | Radbremzszilinder, hinten | VW (VOLKSWAGEN) | Santana | 8108 | 8412 |
| 0 986 475 448 | Radbremzszilinder, hinten | OPEL | Rekord-E | 7709 | 8608 |
| 0 986 475 452 | Radbremzszilinder, hinten | OPEL | Ascona-B | 7509 | 8108 |
| 0 986 475 453 | Radbremzszilinder, hinten | OPEL | Corsa-A | 8209 | 9303 |
| 0 986 475 453 | Radbremzszilinder, hinten | OPEL | Kadett-D | 7908 | 8408 |
| 0 986 475 453 | Radbremzszilinder, hinten | OPEL | Kadett-E | 8409 | 9108 |

H-5-01-4660

P



| | | | | | | |
|---------------|--------------------------------|--------|-----------------------|--|------|------|
| 0 986 475 573 | Radbremsszylinder, hinten | TOYOTA | | | 7901 | 8209 |
| 0 986 475 573 | Radbremsszylinder, hinten | TOYOTA | | | 8210 | 8801 |
| 0 986 475 649 | Radbremsszylinder rechts, hir | TOYOTA | | | 8310 | 8711 |
| 0 986 475 649 | Radbremsszylinder rechts, hir | TOYOTA | | | 8305 | 8807 |
| 0 986 475 649 | Radbremsszylinder rechts, hir | TOYOTA | Corolla Hatchback (E) | | 8705 | 9204 |
| 0 986 475 649 | Radbremsszylinder rechts, hir | TOYOTA | Corolla Sedan, Liftb | | 8705 | 9204 |
| 0 986 475 649 | Radbremsszylinder rechts, hir | TOYOTA | Corona (T15) | | 8310 | 8711 |
| 0 986 475 649 | Radbremsszylinder rechts, hir | TOYOTA | Starlet (P7) | | 8410 | 8911 |
| 0 986 475 649 | Radbremsszylinder rechts, hir | TOYOTA | Tercel (L2) | | 8210 | 8801 |
| 0 986 475 650 | Radbremsszylinder links, hinte | TOYOTA | Carina II (T15) | | 8310 | 8711 |
| 0 986 475 650 | Radbremsszylinder links, hinte | TOYOTA | Corolla | | 8305 | 8807 |
| 0 986 475 650 | Radbremsszylinder links, hinte | TOYOTA | Corolla Hatchback (E) | | 8705 | 9204 |
| 0 986 475 650 | Radbremsszylinder links, hinte | TOYOTA | Corolla Sedan, Liftb | | 8705 | 9204 |
| 0 986 475 650 | Radbremsszylinder links, hinte | TOYOTA | Corona (T15) | | 8310 | 8711 |
| 0 986 475 650 | Radbremsszylinder links, hinte | TOYOTA | Starlet (P7) | | 8410 | 8911 |
| 0 986 475 650 | Radbremsszylinder links, hinte | TOYOTA | Tercel (L2) | | 8210 | 8801 |
| 0 986 475 660 | Radbremsszylinder, hinten | MAZDA | 323 | | 8505 | 8905 |
| 0 986 475 660 | Radbremsszylinder, hinten | MAZDA | 323 Wagon (BW) | | 8601 | 0000 |
| 0 986 475 661 | Radbremsszylinder, hinten | MAZDA | 323 | | 8906 | 0000 |
| 0 986 475 661 | Radbremsszylinder, hinten | MAZDA | 626 (G) | | 9108 | 0000 |
| 0 986 475 661 | Radbremsszylinder, hinten | MAZDA | 626 (GD) | | 8706 | 9107 |
| 0 986 475 661 | Radbremsszylinder, hinten | MAZDA | MX-3 | | 9105 | 0000 |
| 0 986 475 661 | Radbremsszylinder, hinten | MAZDA | MX-6 | | 9107 | 0000 |
| 0 986 475 665 | Radbremsszylinder, hinten | MAZDA | Colt (CA/CC) | | 9112 | 9511 |
| 0 986 475 665 | Radbremsszylinder, hinten | MAZDA | Cordia | | 8210 | 0000 |
| 0 986 475 665 | Radbremsszylinder, hinten | MAZDA | Galant (E1) | | 8406 | 8711 |
| 0 986 475 665 | Radbremsszylinder, hinten | MAZDA | Galant (E3) | | 8711 | 9210 |
| 0 986 475 665 | Radbremsszylinder, hinten | MAZDA | Lancer (CB/CD) | | 9205 | 0000 |
| 0 986 475 665 | Radbremsszylinder, hinten | MAZDA | Tredia | | 8210 | 0000 |
| 0 986 475 670 | Radbremsszylinder, hinten | NISSAN | Micra (K10) | | 8212 | 9207 |
| 0 986 475 672 | Radbremsszylinder, hinten | NISSAN | Cherry (N12) | | 8205 | 8605 |
| 0 986 475 672 | Radbremsszylinder, hinten | NISSAN | Pulsar (N13) | | 8606 | 0000 |
| 0 986 475 672 | Radbremsszylinder, hinten | NISSAN | Sunny (B11) | | 8203 | 0000 |
| 0 986 475 672 | Radbremsszylinder, hinten | NISSAN | Sunny (B12) | | 8601 | 0000 |
| 0 986 475 672 | Radbremsszylinder, hinten | NISSAN | Sunny (N13) | | 8606 | 0000 |
| 0 986 475 674 | Radbremsszylinder, hinten | NISSAN | Micra (K11E) | | 9208 | 0000 |

H-5-01-4660

P
16

| | | | | | |
|---------------|--------------------------|--------|-------------------|------|------|
| 0 986 475 675 | Radbremszylinder, hinten | NISSAN | M 10 | 8503 | 0000 |
| 0 986 475 675 | Radbremszylinder, hinten | NISSAN | Prairie Pro (M11) | 8810 | 0000 |
| 0 986 475 675 | Radbremszylinder, hinten | NISSAN | Pulsar (N13) | 8606 | 0000 |
| 0 986 475 675 | Radbremszylinder, hinten | NISSAN | Sunny (B12) | 8601 | 0000 |
| 0 986 475 675 | Radbremszylinder, hinten | NISSAN | Sunny (N13) | 8606 | 0000 |
| 0 986 475 675 | Radbremszylinder, hinten | NISSAN | Sunny (Y10) | 9011 | 0000 |
| 0 986 475 755 | Radbremszylinder, hinten | MAZDA | 121 (DA) | 8710 | 9010 |
| 0 986 475 755 | Radbremszylinder, hinten | MAZDA | 121 (DB/DC) | 9011 | 0000 |
| 0 986 475 767 | Radbremszylinder, hinten | SUZUKI | Alto (B3) | 8601 | 0000 |

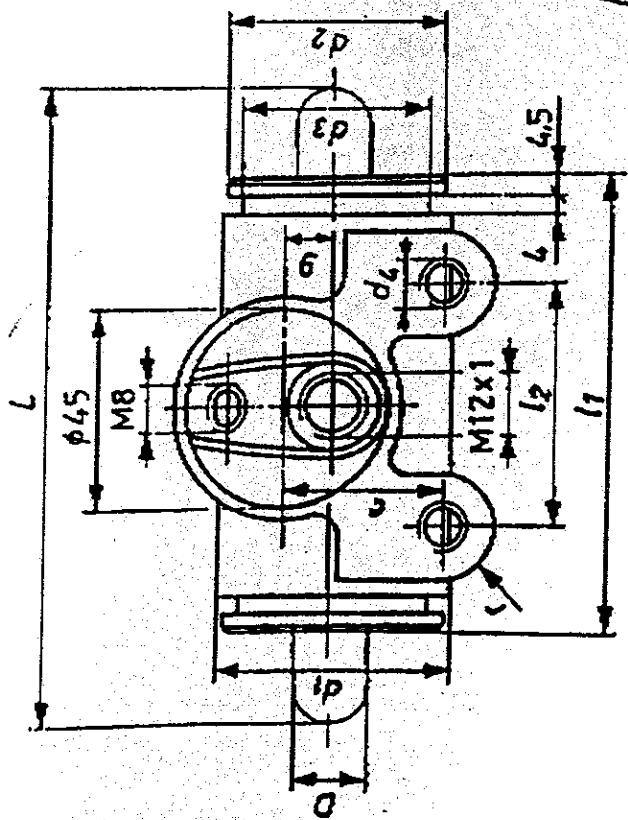
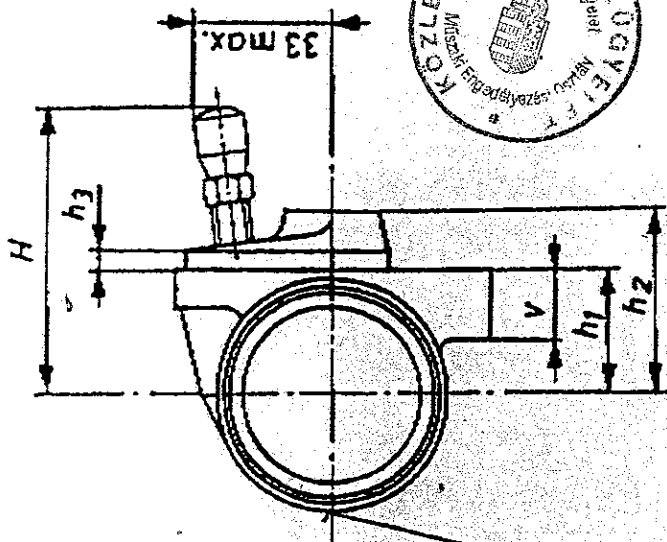
H-5-01-4660

Rap



H-5-01-4660

Pop



A megjelölés helye