

Év: 1938. június 15.
év: visszavonásig

KÖZLEKEDÉSI FŐFELÜGYELET



ENGEDÉLY

H minősítő jel használatára



Iktatószám: 2185/98

Gyártó: Robert BOSCH Kft.
Budapest
Gyömrői út 120.
1103

KÖZLEKEDÉSI FŐFELÜGYELET

Szám: 2185/98

Ügyint.: Parádi

Melléklet: engedély

Közúti Jármű Felügyelet
Budapest, VIII, Baross u. 76.
Tel: 210-17-70
Levélcím: Bp. Pf. 102
1389

Tárgy: Minősítő jel
haszn.eng.

Robert BOSCH Kft.

1103 Budapest
Gyömrői út 120.

Hidraulikus kerékhenger

megnevezésű pótalkatrész H minősítő jel használatának engedélyezése tárgyában meghoztam az alábbi

határozatot

Fenti termékre a H minősítő jel használatát

engedélyezem

és az erről szóló H 5-01-4662 számú engedélyt mellékelten **kiadom**.

Engedélyem alapján

- a megvizsgáltatott termékkel azonos darabok gyárthatók, forgalmazhatók illetve felújíthatók **kivitel, anyagminőség és az alkalmazott technológia** tekintetében,
- azonos minőségű gyártást, forgalmazást illetve felújítást a Közlekedési Főfelügyelet a minősítési engedélyben meghatározottak szerint ellenőrzi, a gyártó, forgalmazó ill. felújító az ellenőrzésre bekért vizsgálati darabot rendelkezésre bocsátani köteles.

A terméken - a minősítő okmányban megjelölt helyen - a minősítő jelet maradandóan fel kell tüntetni. Abban az esetben, ha a terméken a minősítő jelet maradandóan nem lehet feltüntetni, a gyártó illetve forgalmazó saját azonosító jelét, vagy az EWG számot a terméken alkalmazni köteles.

A pótalkatrész megfelelőségét műbizonylattal kell tanúsítani.

Műbizonylat nélkül

- belföldi gyártó illetőleg felújító pótalkatrészt és tartozékot sem közvetlenül sem közvetve felhasználásra, sem további forgalmazásra nem értékesíthet,
- forgalmazó pótalkatrészt és tartozékot nem vehet át és nem értékesíthet.

A műbizonylatnak legalább az alábbi adatokat kell tartalmaznia:

- pótalkatrész, tartozék megnevezése,
- a járműtípus(ok) megnevezése, amely(ek)nél a pótalkatrész, tartozék alkalmazható,
- a gyártó (felújító) illetve forgalmazó neve, címe,
- Közlekedési Főfelügyelet minősítési engedély száma.

A területi közlekedési felügyelet a gyártó, a felújító és a forgalmazó telephelyén ellenőrizheti, hogy az általa gyártott, felújított, forgalmazott pótalkatrész és tartozék rendelkezik-e műbizonylattal.

Ha a pótalkatrésznek, tartozéknak nincsen műbizonylata, vagy az ellenőrzés eredménye szerint az nem felel meg a műbizonylatban foglaltaknak, a területi közlekedési felügyelet a gyártást, felújítást, forgalmazást - a megfelelő műbizonylat kiállításáig - megtiltja.

Az alkatrész vagy tartozék műszaki jellemzői (anyaga, mérete, belső kialakítása, stb.), gyártása, forgalmazása, gyártási technológiája, gyártója, típusjelzése, vagy a a felhasznált félgyártmányok ugyanezen adatai megváltoznak, a minősítő okmány tulajdonosa a Közlekedési Főfelügyeletet erről értesíteni tartozik. Ennek elmulasztásából eredő következmények a gyártót (forgalmazót) terhelik.

Ha a változásokról közvetlenül megállapítható, hogy az alkatrész minőségét vagy alkalmazhatósági körét nem rontja, a Közlekedési Főfelügyelet a minősítést a változtatott kivitelre is kiterjeszti. Egyébként a terméket minősítő vizsgálatnak kell alávetni. A vizsgálat mélységét a változtatás mértéke szabja meg.

Határozatom ellen az államigazgatási eljárás általános szabályairól szóló az 1981.évi I. törvénnyel módosított 1957. évi IV.törvényben foglaltak értelmében a határozat kézhezvételétől számított 15 napon belül a Közlekedési, Hírközlési és Vízügyi Minisztériumhoz címzett, de hivatalunknál benyújtandó fellebbezésnek van helye. A jogorvoslati eljárás díja a 8/1993. (III.5.) KHVM-BM együttes rendelet 1.§. (2) bekezdése alapján az elsőfokú eljárás díjával azonos, azaz 30.000 forint, melyet a KHVM Gazdálkodó Szervezete Budapest számlájára kell befizetni. (számlaszám: 100.32000-01465464-00000000)

Indokolás

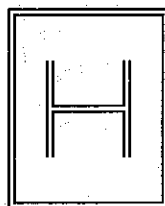
A közúti járművek műszaki megvizsgálásáról szóló 21/1995. (XII.15.) KHVM rendelettel módosított 5/1990.(IV.12.) KÖHÉM számú rendelet 23.,24., 25.§. alkalmazásával, a rendelkezésemre álló dokumentáció, valamint a TÜV Rheinland T-98-05-005 számú vizsgálati jelentés figyelembevételével határoztam a fentiek szerint.

Budapest, 1998.június '15'

Horváth József
főosztályvezető helyettes G.



KÖZLEKEDÉSI FŐFELÜGYELET
H-1389.Budapest, 62. PF.102.



MAGYARORSZÁG

5-01-4662

E N G E D É L Y

H minősítő jel használatára

A minősítés száma: H 5-01-4662

1. Az alkatrész megnevezése:
Hidraulikus kerékfékhenger
2. A vonatkozó előírás: MSZ 07-4402:1992
3. Az alk.típusa, mérete: átmérő: 19.06-22.64 mm
4. Gyári vagy kereskedelmi jelzés: BOSCH
5. A pótalkatrész a felsorolt gépkocsi típusokhoz alkalmazható:
A mellékelt típuslista szerint.
6. Gyártó neve: Robert BOSCH Kft.
7. Címe: 1103.Budapest, Gyömrői út 120.
8. Gyártó képviselőjének neve és címe:
TÜV Rheinland Hungária Kft.
1061 Budapest, Paulay Ede u. 52.

9. A vizsgálatot végezte:
TÜV Rheinland
10. A vizsgálati jegyzőkönyv kelte: 1998.05.11
11. A vizsgálati jegyzőkönyv száma: T-98-05-005
12. A minősítő jel helye a terméken, jellege:
csomagoláson, öntapadó címke
13. Az ellenőrzés időszaka, módja: évenként, mintavétel
14. A minősítés időpontja: 1998.június '15'
15. Az engedély érvényes: visszavonásig
16. Aláírás:

Horváth József
főosztályvezető-helyettes



17. Jelen engedély mellékletét képezik a fenti minősítő számmal ellátott következő okmányok:
rajz: 1 db
típuslista: 1 db
18. Az alkatrész műbizonylat nélkül nem forgalmazható. A műbizonylatnak tartalmaznia kell a járműtípus(ok) felsorolását, melyhez az alkatrész alkalmazható.

Kerékfékhenger: 19,06-22,64

0 204 116 044	Radbremszylinder, vorn	RENAULT	Estafette	8009
0 204 116 047	Radbremszylinder links, hinten	PEUGEOT	504	0000
0 204 116 060	Radbremszylinder links, hinten	RENAULT	20	8312
0 204 116 060	Radbremszylinder links, hinten	RENAULT	25	9212
0 204 116 060	Radbremszylinder links, hinten	RENAULT	30	8312
0 204 116 061	Radbremszylinder rechts, hinten	RENAULT	20	8312
0 204 116 061	Radbremszylinder rechts, hinten	RENAULT	25	9212
0 204 116 061	Radbremszylinder rechts, hinten	RENAULT	30	8312
0 204 116 071	Radbremszylinder rechts, hinten	RENAULT	12	8008
0 204 116 072	Radbremszylinder links, hinten	RENAULT	12	8008
0 204 116 073	Radbremszylinder, hinten	RENAULT	12	8008
0 204 116 073	Radbremszylinder, hinten	RENAULT	16	8008
0 204 116 080	Radbremszylinder links, hinten	RENAULT	Fuego	8510
0 204 116 080	Radbremszylinder rechts, hinten	RENAULT	Fuego	8510
0 204 116 080	Radbremszylinder, hinten	TALBOT	Matra Rancho	7907
0 204 116 080	Radbremszylinder, hinten	TALBOT	Solara	8607
0 204 116 080	Radbremszylinder, hinten	TALBOT	Horizon	8606
0 204 116 087	Radbremszylinder, hinten	TALBOT	Solara	8607
0 204 116 087	Radbremszylinder, hinten	TALBOT	504	0000
0 204 116 091	Radbremszylinder links, hinten	PEUGEOT	505	9312
0 204 116 091	Radbremszylinder links, hinten	PEUGEOT	504	0000
0 204 116 092	Radbremszylinder rechts, hinten	PEUGEOT	504	0000
0 204 116 092	Radbremszylinder rechts, hinten	PEUGEOT	505	9312
0 204 116 093	Radbremszylinder, hinten	CITROEN	Visa	0000
0 204 116 094	Radbremszylinder, hinten	CITROEN	Visa	0000
0 204 116 096	Radbremszylinder rechts, hinten	PEUGEOT	504	0000
0 204 116 097	Radbremszylinder links, hinten	PEUGEOT	504	0000
0 204 116 098	Radbremszylinder rechts, hinten	RENAULT	Fuego	8510
0 204 116 110	Radbremszylinder, hinten	PEUGEOT	505	9312
0 204 116 110	Radbremszylinder, hinten	TALBOT	Tagora	8312
0 204 116 117	Radbremszylinder rechts, hinten	RENAULT	Fuego	8510
0 204 116 122	Radbremszylinder, hinten	CITROEN	Visa	0000
0 204 116 132	Radbremszylinder rechts, hinten	CITROEN	AX	0000
0 204 116 132	Radbremszylinder rechts, hinten	RENAULT	19	0000
0 204 116 144	Radbremszylinder, hinten	FORD	Sierra (87)	9302
0 204 116 157	Radbremszylinder, hinten	FIAT	Punto	0000

#-5-01-4662

P



H-5-01 - 4662

[Handwritten signature]



0 204 116 157	Radbremsszylinder, hinten	LANCIA	Y	9601	0000
0 204 116 158	Radbremsszylinder, hinten	FIAT	Marea	9610	0000
0 204 116 158	Radbremsszylinder, hinten	FIAT	Tipo	9303	9510
0 204 116 159	Radbremsszylinder, hinten	RENAULT	21 Nevada	8606	0000
0 204 116 163	Radbremsszylinder, hinten	RENAULT	Trafic	8009	0000
0 204 116 169	Radbremsszylinder, hinten	VW (VOLKSWAGEN)	Transporter	9009	0000
0 204 116 174	Radbremsszylinder, hinten	CITROEN	AX	8610	0000
0 204 116 176	Radbremsszylinder links, hinten	RENAULT	11	8303	9103
0 204 116 176	Radbremsszylinder links, hinten	RENAULT	21	8603	0000
0 204 116 176	Radbremsszylinder links, hinten	RENAULT	21 Fastback	8909	9312
0 204 116 176	Radbremsszylinder links, hinten	RENAULT	5	8410	9612
0 204 116 176	Radbremsszylinder links, hinten	RENAULT	9	8109	9103
0 204 116 176	Radbremsszylinder links, hinten	RENAULT	Express, Extra, Rapi	8603	0000
0 204 116 176	Radbremsszylinder rechts, hinten	RENAULT	Fuego	8003	8510
0 204 116 177	Radbremsszylinder links, hinten	RENAULT	Fuego	8003	8510
0 204 116 177	Radbremsszylinder rechts, hinten	RENAULT	11	8303	9103
0 204 116 177	Radbremsszylinder rechts, hinten	RENAULT	21	8603	0000
0 204 116 177	Radbremsszylinder rechts, hinten	RENAULT	21 Fastback	8909	9312
0 204 116 177	Radbremsszylinder rechts, hinten	RENAULT	5	8410	9612
0 204 116 177	Radbremsszylinder rechts, hinten	RENAULT	9	8109	9103
0 204 116 177	Radbremsszylinder rechts, hinten	RENAULT	Express, Extra, Rapi	8603	0000
0 204 116 178	Radbremsszylinder, hinten	FIAT	Tipo	9303	9510
0 204 116 179	Radbremsszylinder, hinten	CITROEN	ZX	9103	0000
0 204 116 179	Radbremsszylinder, hinten	PEUGEOT	306	9301	0000
0 204 116 180	Radbremsszylinder, hinten	RENAULT	Twingo	9303	0000
0 204 116 183	Radbremsszylinder links, hinten	PEUGEOT	406	9510	0000
0 204 116 184	Radbremsszylinder rechts, hinten	PEUGEOT	406	9510	0000
0 204 116 210	Radbremsszylinder links, hinten	RENAULT	11	8303	9103
0 204 116 210	Radbremsszylinder links, hinten	RENAULT	9	8109	9103
0 204 116 211	Radbremsszylinder rechts, hinten	RENAULT	11	8303	9103
0 204 116 211	Radbremsszylinder rechts, hinten	RENAULT	9	8109	9103
0 204 116 220	Radbremsszylinder links, hinten	NISSAN	Primera (P10E)	9006	0000
0 204 116 221	Radbremsszylinder rechts, hinten	NISSAN	Primera (P10E)	9006	0000
0 204 116 224	Radbremsszylinder links, hinten	NISSAN	Primera (P10E)	9006	0000
0 204 116 225	Radbremsszylinder rechts, hinten	NISSAN	Primera (P10E)	9006	0000
0 204 116 232	Radbremsszylinder links, hinten	RENAULT	21	8603	0000

H-5-01-4662

P



Fékmunkahenger

0 204 116 232	Radbremszylinder links, hinten	RENAULT	21 Fastback	8909	9312
0 204 116 232	Radbremszylinder rechts, hinten	RENAULT	21 Fastback	8909	9312
0 204 116 233	Radbremszylinder links, hinten	RENAULT	21 Fastback	8909	9312
0 204 116 233	Radbremszylinder rechts, hinten	RENAULT	21	8603	0000
0 204 116 233	Radbremszylinder rechts, hinten	RENAULT	21 Fastback	8909	9312
0 204 116 234	Radbremszylinder links, hinten	RENAULT	19	8809	0000
0 204 116 234	Radbremszylinder rechts, hinten	RENAULT	19	8809	0000
0 204 116 235	Radbremszylinder links, hinten	RENAULT	19	8809	0000
0 204 116 235	Radbremszylinder rechts, hinten	RENAULT	19	8809	0000
0 204 116 236	Radbremszylinder links, hinten	RENAULT	Clio	9006	0000
0 204 116 236	Radbremszylinder rechts, hinten	RENAULT	5	8410	9612
0 204 116 237	Radbremszylinder links, hinten	RENAULT	Clio	9006	0000
0 204 116 237	Radbremszylinder rechts, hinten	RENAULT	5	8410	9612
0 204 116 237	Radbremszylinder links, hinten	RENAULT	Clio	9006	0000
0 204 116 237	Radbremszylinder rechts, hinten	RENAULT	Clio	9006	0000
0 204 116 238	Radbremszylinder links, hinten	RENAULT	Twingo	9303	0000
0 204 116 239	Radbremszylinder rechts, hinten	RENAULT	Twingo	9303	0000
0 204 116 244	Radbremszylinder links, hinten	PEUGEOT	406	9510	0000
0 204 116 245	Radbremszylinder rechts, hinten	PEUGEOT	406	9510	0000
0 204 116 249	Radbremszylinder, hinten	FORD	Transit (92)	9109	9410
0 204 116 355	Radbremszylinder, hinten	FORD	Fiesta (84)	8309	8902
0 204 116 401	Radbremszylinder, hinten	FORD	Courier	9109	0000
0 204 116 401	Radbremszylinder, hinten	FORD	Fiesta (89)	8903	0000
0 204 116 462	Radbremszylinder rechts, hinten	NISSAN	Primera (P10E)	9006	0000
0 986 475 005	Radbremszylinder, hinten	FORD	Transit	6909	8512
0 986 475 017	Radbremszylinder, hinten	LADA (SHIGULI)	1200-1600	7001	8408
0 986 475 017	Radbremszylinder, hinten	LADA (SHIGULI)	Niva	7612	0000
0 986 475 017	Radbremszylinder, hinten	LADA (SHIGULI)	Nova (1200-1700)	8105	0000
0 986 475 017	Radbremszylinder, hinten	LANCIA	A 112	7803	8612
0 986 475 021	Radbremszylinder, hinten	OPEL	Commodore-C	7808	8212
0 986 475 021	Radbremszylinder, hinten	OPEL	Rekord-E	7709	8608
0 986 475 038	Radbremszylinder, hinten	BMW	5-Serie (E 28)	8106	8712
0 986 475 039	Radbremszylinder Set, hinten	VW (VOLKSWAGEN)	Caddy	9511	0000
0 986 475 039	Radbremszylinder, hinten	AUDI	100	9012	9407
0 986 475 039	Radbremszylinder, hinten	AUDI	80	9109	9601
0 986 475 039	Radbremszylinder, hinten	SEAT	Inca	9510	0000

H-5-01-4662

Handwritten initials



Fekmunkaböngésző

0 986 475 039	Radbremszylinder, hinten	VW (VOLKSWAGEN)	Golf III	9111	0000
0 986 475 039	Radbremszylinder, hinten	VW (VOLKSWAGEN)	Passat	8804	0000
0 986 475 042	Radbremszylinder, hinten	MERCEDES-BENZ	4t-Serie (T1, Sprinte	8107	0000
0 986 475 044	Radbremszylinder, hinten	MERCEDES-BENZ	460 (G-Serie)	7903	9208
0 986 475 045	Radbremszylinder, hinten	OPEL	Rekord-E	7709	8608
0 986 475 053	Radbremszylinder links, hinten	RENAULT	21	8603	0000
0 986 475 053	Radbremszylinder links, hinten	RENAULT	21 Fastback	8909	9312
0 986 475 053	Radbremszylinder links, hinten	RENAULT	21 Nevada	8606	0000
0 986 475 054	Radbremszylinder rechts, hinten	RENAULT	21	8603	0000
0 986 475 054	Radbremszylinder rechts, hinten	RENAULT	21 Fastback	8909	9312
0 986 475 054	Radbremszylinder rechts, hinten	RENAULT	21 Nevada	8606	0000
0 986 475 056	Radbremszylinder, hinten	FIAT	Talento	8803	9412
0 986 475 056	Radbremszylinder, hinten	PEUGEOT	J 5	8109	9312
0 986 475 057	Radbremszylinder, hinten	BMW	3-Serie (E 30)	8209	9312
0 986 475 058	Radbremszylinder, hinten	FORD	Escort (86)	8601	9007
0 986 475 061	Radbremszylinder rechts, hinten	RENAULT	5	8410	9612
0 986 475 062	Radbremszylinder links, hinten	RENAULT	5	8410	9612
0 986 475 110	Radbremszylinder, hinten	BMW	5-Serie (E 12)	7208	8109
0 986 475 228	Radbremszylinder, hinten	PEUGEOT	305	7711	9007,
0 986 475 228	Radbremszylinder, hinten	PEUGEOT	405	8707	0000
0 986 475 228	Radbremszylinder, hinten	TALBOT	1100	7907	8606
0 986 475 228	Radbremszylinder, hinten	TALBOT	Horizon	7907	8606
0 986 475 228	Radbremszylinder, hinten	TALBOT	Solara	8002	8607
0 986 475 230	Radbremszylinder, hinten	PEUGEOT	304	6910	8008
0 986 475 230	Radbremszylinder, hinten	PEUGEOT	305	7711	9007
0 986 475 230	Radbremszylinder, hinten	TALBOT	1510	7907	8206
0 986 475 230	Radbremszylinder, hinten	TALBOT	Solara	8002	8607
0 986 475 231	Radbremszylinder, hinten	CITROEN	LN, LNA	7611	0000
0 986 475 231	Radbremszylinder, hinten	CITROEN	Visa	7809	0000
0 986 475 231	Radbremszylinder, hinten	PEUGEOT	104	7210	8806
0 986 475 231	Radbremszylinder, hinten	TALBOT	Samba	8101	8712
0 986 475 232	Radbremszylinder, hinten	RENAULT	4	7610	9312
0 986 475 232	Radbremszylinder, hinten	RENAULT	4 (F4/F6)	7610	9312
0 986 475 232	Radbremszylinder, hinten	RENAULT	5	7201	8512
0 986 475 233	Radbremszylinder links, hinten	PEUGEOT	104	7210	8806
0 986 475 233	Radbremszylinder links, hinten	PEUGEOT	309	8510	9312

0 986 475 233	Radbremszylinder links, hinten	PEUGEOT	504	6809	0000
0 986 475 233	Radbremszylinder links, hinten	PEUGEOT	505	7905	9312
0 986 475 233	Radbremszylinder links, hinten	RENAULT	11	8303	9103
0 986 475 233	Radbremszylinder links, hinten	RENAULT	14	7605	8306
0 986 475 233	Radbremszylinder links, hinten	RENAULT	5	8410	9612
0 986 475 233	Radbremszylinder links, hinten	RENAULT	9	8109	9103
0 986 475 233	Radbremszylinder links, hinten	RENAULT	Express, Extra, Rapi	8603	0000
0 986 475 233	Radbremszylinder rechts, hinten	RENAULT	18	7804	8602
0 986 475 233	Radbremszylinder, hinten	RENAULT	Fuego	8003	8510
0 986 475 234	Radbremszylinder links, hinten	RENAULT	18	7804	8602
0 986 475 234	Radbremszylinder rechts, hinten	PEUGEOT	104	7210	8806
0 986 475 234	Radbremszylinder rechts, hinten	PEUGEOT	309	8510	9312
0 986 475 234	Radbremszylinder rechts, hinten	PEUGEOT	504	6809	0000
0 986 475 234	Radbremszylinder rechts, hinten	PEUGEOT	505	7905	9312
0 986 475 234	Radbremszylinder rechts, hinten	RENAULT	11	8303	9103
0 986 475 234	Radbremszylinder rechts, hinten	RENAULT	14	7605	8306
0 986 475 234	Radbremszylinder rechts, hinten	RENAULT	5	8410	9612
0 986 475 234	Radbremszylinder rechts, hinten	RENAULT	9	8109	9103
0 986 475 234	Radbremszylinder rechts, hinten	RENAULT	Express, Extra, Rapi	8603	0000
0 986 475 265	Radbremszylinder Set, vorn	VW (VOLKSWAGEN)	K ₁ fer	9210	0000
0 986 475 265	Radbremszylinder, vorn	VW (VOLKSWAGEN)	Ilitis	7901	8812
0 986 475 265	Radbremszylinder, vorn	VW (VOLKSWAGEN)	K ₁ fer	7310	9209
0 986 475 393	Radbremszylinder links, hinten	RENAULT	20	7510	8312
0 986 475 393	Radbremszylinder links, hinten	RENAULT	25	8401	9212
0 986 475 393	Radbremszylinder links, hinten	RENAULT	30	7610	8312
0 986 475 394	Radbremszylinder rechts, hinten	RENAULT	20	7510	8312
0 986 475 394	Radbremszylinder rechts, hinten	RENAULT	25	8401	9212
0 986 475 394	Radbremszylinder rechts, hinten	RENAULT	30	7610	8312
0 986 475 424	Radbremszylinder, hinten	FORD	Escort (75)	7412	8008
0 986 475 428	Radbremszylinder, hinten	PEUGEOT	205	8302	0000
0 986 475 428	Radbremszylinder, hinten	PEUGEOT	306	9301	0000
0 986 475 428	Radbremszylinder, hinten	PEUGEOT	309	8510	9312
0 986 475 428	Radbremszylinder, hinten	PEUGEOT	505	7905	9312
0 986 475 428	Radbremszylinder, hinten	TALBOT	Tagora	8006	8312
0 986 475 497	Radbremszylinder, hinten	FORD	Sierra	8208	8612
0 986 475 502	Radbremszylinder, hinten	FORD	Escort (91)	9007	9412

H-5-01-4662



H-5-01-4662

Fék munkahenger



0 986 475 502	Radbremsszylinder, hinten	FORD	Escort (95)	9501	0000
0 986 475 502	Radbremsszylinder, hinten	FORD	Granada (78/82)	7708	8508
0 986 475 502	Radbremsszylinder, hinten	FORD	Orion (91)	9007	9312
0 986 475 502	Radbremsszylinder, hinten	FORD	Sierra	8208	8612
0 986 475 502	Radbremsszylinder, hinten	FORD	Sierra (87)	8701	9302
0 986 475 508	Radbremsszylinder, hinten	BMW	3-Serie (E 30)	8209	9312
0 986 475 512	Radbremsszylinder, hinten	PEUGEOT	504	6809	0000
0 986 475 512	Radbremsszylinder, hinten	PEUGEOT	505	7905	9312
0 986 475 537	Radbremsszylinder rechts, hinten	MAZDA	626 (CB)	7810	8210
0 986 475 558	Radbremsszylinder, hinten	NISSAN	100 NX (B13)	9010	0000
0 986 475 558	Radbremsszylinder, hinten	NISSAN	Bluebird (T12)	8512	0000
0 986 475 558	Radbremsszylinder, hinten	NISSAN	Bluebird (T72)	8809	0000
0 986 475 558	Radbremsszylinder, hinten	NISSAN	Bluebird (U11)	8311	0000
0 986 475 558	Radbremsszylinder, hinten	NISSAN	Prairie Pro (M11)	8810	0000
0 986 475 558	Radbremsszylinder, hinten	NISSAN	Sunny (B310)	7001	8202
0 986 475 558	Radbremsszylinder, hinten	NISSAN	Vanette (C220)	8509	0000
0 986 475 558	Radbremsszylinder, hinten	NISSAN	Vanette (GC22)	8609	0000
0 986 475 558	Radbremsszylinder, hinten	NISSAN	Violet (A10)	7301	8110
0 986 475 562	Radbremsszylinder, hinten	NISSAN	Bluebird (910)	8001	8405
0 986 475 562	Radbremsszylinder, hinten	NISSAN	Laurel (C31)	8101	0000
0 986 475 562	Radbremsszylinder, hinten	NISSAN	Laurel (C32)	8501	0000
0 986 475 562	Radbremsszylinder, hinten	NISSAN	Skyline (C210)	7710	8508
0 986 475 565	Radbremsszylinder, hinten	NISSAN	Patrol (160)	7911	8808
0 986 475 574	Radbremsszylinder, hinten	TOYOTA	Corolla Coupe	8305	8707
0 986 475 574	Radbremsszylinder, hinten	TOYOTA	Corolla Wagon (E7)	7908	8709
0 986 475 574	Radbremsszylinder, hinten	TOYOTA	Corona (T14)	8201	0000
0 986 475 574	Radbremsszylinder, hinten	TOYOTA	Cressida (X3)	7612	8207
0 986 475 574	Radbremsszylinder, hinten	TOYOTA	Cressida (X6)	8009	8504
0 986 475 574	Radbremsszylinder, hinten	TOYOTA	Cressida (X7)	8408	8808
0 986 475 574	Radbremsszylinder, hinten	TOYOTA	LiteAce (M3)	8510	9201
0 986 475 603	Radbremsszylinder, hinten	TOYOTA	Corolla (E7)	7909	8305
0 986 475 603	Radbremsszylinder, hinten	TOYOTA	Corolla Wagon (E7)	7908	8709
0 986 475 603	Radbremsszylinder, hinten	TOYOTA	Starlet (P6)	7802	8402
0 986 475 615	Radbremsszylinder links, hinten	RENAULT	21	8603	0000
0 986 475 615	Radbremsszylinder links, hinten	RENAULT	21 Fastback	8909	9312
0 986 475 615	Radbremsszylinder rechts, hinten	RENAULT	21	8603	0000

H-5-01-4662

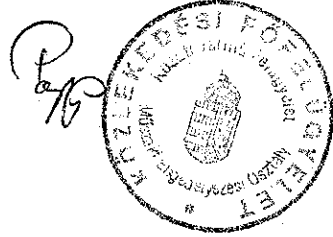
P

0 986 475 615	Radbremszylinder rechts, hinten	RENAULT	21 Fastback	8909	9312
0 986 475 616	Radbremszylinder rechts, hinten	RENAULT	21	8603	0000
0 986 475 616	Radbremszylinder rechts, hinten	RENAULT	21 Fastback	8909	9312
0 986 475 619	Radbremszylinder links, hinten	CITROEN	ZX	9103	0000
0 986 475 619	Radbremszylinder links, hinten	PEUGEOT	309	8510	9312
0 986 475 620	Radbremszylinder rechts, hinten	CITROEN	ZX	9103	0000
0 986 475 620	Radbremszylinder rechts, hinten	PEUGEOT	309	8510	9312
0 986 475 635	Radbremszylinder rechts, hinten	CITROEN	ZX	9103	0000
0 986 475 635	Radbremszylinder rechts, hinten	PEUGEOT	306	9301	0000
0 986 475 636	Radbremszylinder links, hinten	CITROEN	ZX	9103	0000
0 986 475 636	Radbremszylinder links, hinten	PEUGEOT	306	9301	0000
0 986 475 637	Radbremszylinder rechts, hinten	RENAULT	19	8809	0000
0 986 475 638	Radbremszylinder links, hinten	RENAULT	19	8809	0000
0 986 475 641	Radbremszylinder rechts, hinten	RENAULT	19	8809	0000
0 986 475 642	Radbremszylinder links, hinten	RENAULT	19	8809	0000
0 986 475 643	Radbremszylinder links, hinten	RENAULT	5	8410	9612
0 986 475 643	Radbremszylinder rechts, hinten	RENAULT	Clio	9006	0000
0 986 475 644	Radbremszylinder links, hinten	RENAULT	Clio	9006	0000
0 986 475 644	Radbremszylinder rechts, hinten	RENAULT	5	8410	9612
0 986 475 645	Radbremszylinder rechts, hinten	RENAULT	21	8603	0000
0 986 475 645	Radbremszylinder rechts, hinten	RENAULT	21 Fastback	8909	9312
0 986 475 646	Radbremszylinder rechts, hinten	RENAULT	21	8603	0000
0 986 475 646	Radbremszylinder links, hinten	RENAULT	21	8909	9312
0 986 475 646	Radbremszylinder links, hinten	RENAULT	21 Fastback	8501	9205
0 986 475 666	Radbremszylinder, hinten	MITSUBISHI	Lancer Station Wagon	8310	9104
0 986 475 666	Radbremszylinder, hinten	MITSUBISHI	Space Wagon (D)	9105	0000
0 986 475 666	Radbremszylinder, hinten	MITSUBISHI	Space Wagon (N)	8109	0000
0 986 475 671	Radbremszylinder rechts, hinten	SUZUKI	SJ 410	9006	0000
0 986 475 677	Radbremszylinder links, hinten	RENAULT	Clio	9006	0000
0 986 475 677	Radbremszylinder rechts, hinten	RENAULT	Clio	9006	0000
0 986 475 677	Radbremszylinder, hinten	RENAULT	Espace	9101	0000
0 986 475 677	Radbremszylinder, hinten	RENAULT	Express, Extra, Rapi	8603	0000
0 986 475 677	Radbremszylinder, hinten	RENAULT	Safrane	9204	0000
0 986 475 701	Radbremszylinder links, hinten	FORD	Transit (86)	8511	9109
0 986 475 702	Radbremszylinder rechts, hinten	FORD	Transit (86)	8511	9109
0 986 475 719	Radbremszylinder rechts, hinten	MITSUBISHI	L 300	8005	8610
0 986 475 719	Radbremszylinder rechts, hinten	MITSUBISHI	Pajero (L)	8212	9011

H-5-01-4662

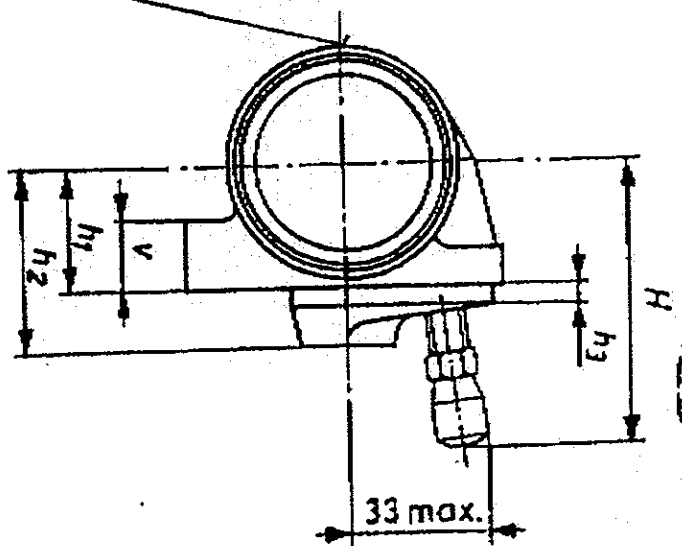
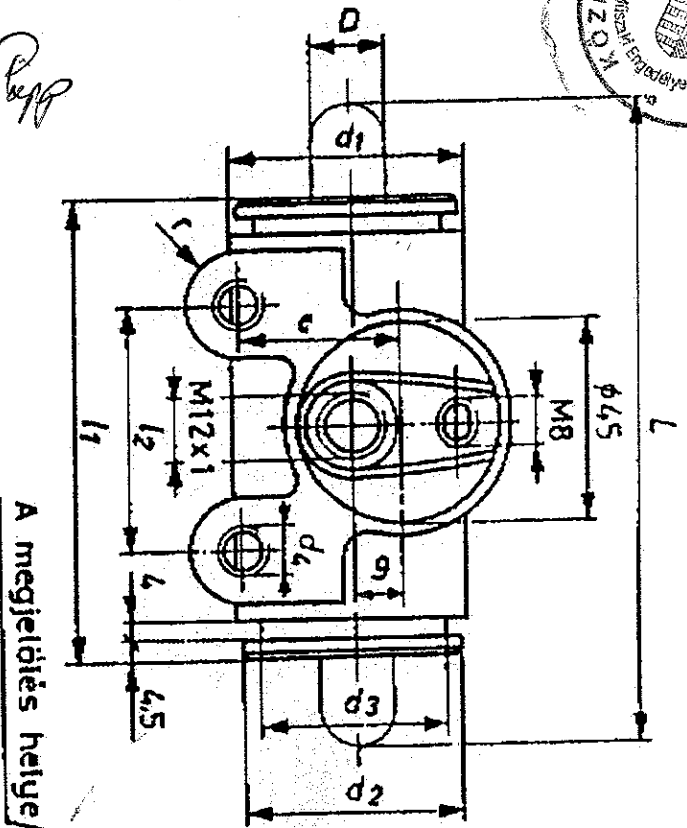
Fékmunkahenger

0 986 475 728	Radbremszylinder links, hinten	SUZUKI	SJ 410	8109	0000
0 986 475 729	Radbremszylinder rechts, hinten	SUZUKI	SJ 410	8109	0000
0 986 475 732	Radbremszylinder links, hinten	VOLVO	440	8809	0000
0 986 475 732	Radbremszylinder links, hinten	VOLVO	460	9003	0000
0 986 475 733	Radbremszylinder rechts, hinten	VOLVO	440	8809	0000
0 986 475 733	Radbremszylinder rechts, hinten	VOLVO	460	9003	0000
0 986 475 736	Radbremszylinder, hinten	BMW	3-Serie (E 36)	9009	0000
0 986 475 739	Radbremszylinder, hinten	FORD	Escort (95)	9501	0000
0 986 475 739	Radbremszylinder, hinten	FORD	Fiesta (89)	8903	0000
0 986 475 742	Radbremszylinder, hinten	FORD	Fiesta (96)	9510	0000
0 986 475 747	Radbremszylinder, hinten	FORD	Transit (86)	8511	9109
0 986 475 747	Radbremszylinder, hinten	FORD	Tourneo	9411	0000
0 986 475 750	Radbremszylinder, hinten	FORD	Transit (95)	9411	0000
0 986 475 751	Radbremszylinder, hinten	FORD	Mondeo	9302	9607
0 986 475 751	Radbremszylinder, hinten	FORD	Mondeo	9302	9607
0 986 475 752	Radbremszylinder, hinten	FORD	Mondeo (97)	9608	0000
0 986 475 752	Radbremszylinder, hinten	FORD	Mondeo	9302	9607
0 986 475 754	Radbremszylinder, hinten	FORD	Mondeo (97)	9608	0000
0 986 475 761	Radbremszylinder, hinten	HONDA	Accord (CA)	8511	8912
0 986 475 761	Radbremszylinder, hinten	NISSAN	Bluebird (T12)	8512	0000
0 986 475 761	Radbremszylinder, hinten	NISSAN	Bluebird (T72)	8809	0000
0 986 475 761	Radbremszylinder, hinten	NISSAN	Laurel (C31)	8101	0000
0 986 475 761	Radbremszylinder, hinten	NISSAN	Laurel (C32)	8501	0000
0 986 475 761	Radbremszylinder, hinten	NISSAN	Prairie (M10)	8209	8809
0 986 475 761	Radbremszylinder, hinten	NISSAN	Prairie Pro (M11)	8810	0000
0 986 475 761	Radbremszylinder, hinten	NISSAN	Silvia (S12)	8310	0000
0 986 475 781	Radbremszylinder, hinten	NISSAN	Vanette (C220)	8509	0000
0 986 475 781	Radbremszylinder, hinten	PEUGEOT	305	7711	9007
0 986 475 781	Radbremszylinder, hinten	TALBOT	Solara	8002	8607



H-5-01-4662

P. P.



Handwritten notes:
1. sz. rajz
1:1