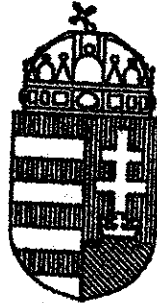


*Év: 1998. június 18.  
év. visszavonásig*

# KÖZLEKEDÉSI FŐFELÜGYELET



## ENGEDÉLY

**H** minősítő jel használatára



Iktatószám: 2188/98

Gyártó: Robert BOSCH Kft.  
Budapest  
Gyömrői út 120.  
1103

Szám: 2188/98	<b>KÖZLEKEDÉSI FŐFELÜGYELET</b>	Tárgy: Minősítő jel haszn.eng.
Ügyint.: Parádi	Közúti Jármű Felügyelet Budapest, VIII, Baross u.76. Tel: 210-17-70 Levélcím: Bp. Pf. 102 1389	
Melléklet: engedély		

Robert BOSCH Kft.

1103 Budapest  
Gyömrői út 120.

### Hidraulikus kerékfékhenger

megnevezésű pótalkatrész H minősítő jel használatának engedélyezése tárgyában meghoztam az alábbi

#### határozatot

Fenti termékre a H minősítő jel használatát

#### engedélyezem

és az erről szóló H 5-01-4665 számú engedélyt mellékelten kiadom.

Engedélyem alapján

- a megvizsgáltatott termékkel azonos darabok gyárthatók, forgalmazhatók illetve felújíthatók **kivitel, anyagminőség és az alkalmazott technológia** tekintetében,
- azonos minőségű gyártást, forgalmazást illetve felújítást a Közlekedési Főfelügyelet a minősítési engedélyben meghatározottak szerint ellenőrzi, a gyártó, forgalmazó ill. felújító az ellenőrzésre bekért vizsgálati darabot rendelkezésre bocsátani köteles.

A terméken - a minősítő okmányban megjelölt helyen - a minősítő jelet maradandóan fel kell tüntetni.

Abban az esetben, ha a terméken a minősítő jelet maradandóan nem lehet feltüntetni, a gyártó illetve forgalmazó saját azonosító jelét, vagy az EWG számot a terméken alkalmazni köteles.

A pótalkatrész megfelelőségét műbizonylattal kell tanúsítani.

Műbizonylat nélkül

- belföldi gyártó illetőleg felújító pótalkatrészt és tartozékot sem közvetlenül sem közvetve felhasználásra, sem további forgalmazásra nem értékesíthet,
- forgalmazó pótalkatrészt és tartozékot nem vehet át és nem értékesíthet.

A műbizonylatnak legalább az alábbi adatokat kell tartalmaznia:

- pótalkatrész, tartozék megnevezése,
- a járműtípus(ok) megnevezése, amely(ek)nél a pótalkatrész, tartozék alkalmazható,
- a gyártó (felújító) illetve forgalmazó neve, címe,
- Közlekedési Főfelügyelet minősítési engedély száma.

A területi közlekedési felügyelet a gyártó, a felújító és a forgalmazó telephelyén ellenőrizheti, hogy az általa gyártott, felújított, forgalmazott pótalkatrész és tartozék rendelkezik-e műbizonylattal.

Ha a pótalkatrésznek, tartozéknak nincsen műbizonylata, vagy az ellenőrzés eredménye szerint az nem felel meg a műbizonylatban foglaltaknak, a területi közlekedési felügyelet a gyártást, felújítást, forgalmazást - a megfelelő műbizonylat kiállításáig - megtiltja.

Az alkatrész vagy tartozék műszaki jellemzői (anyaga, mérete, belső kialakítása, stb.), gyártása, forgalmazása, gyártási technológiája, gyártója, típusjelzése, vagy a felhasznált félgyártmányok ugyanezen adatai megváltoznak, a minősítő okmány tulajdonosa a Közlekedési Főfelügyeletet erről értesíteni tartozik. Ennek elmulasztásából eredő következmények a gyártót (forgalmazót) terhelik.

Ha a változásokról közvetlenül megállapítható, hogy az alkatrész minőségét vagy alkalmazhatósági körét nem rontja, a Közlekedési Főfelügyelet a minősítést a változtatott kivitelre is kiterjeszti. Egyébként a terméket minősítő vizsgálatnak kell alávetni. A vizsgálat mélységét a változtatás mértéke szabja meg.

Határozatom ellen az államigazgatási eljárás általános szabályairól szóló az 1981.évi I. törvénnyel módosított 1957. évi IV.törvényben foglaltak értelmében a határozat kézhezvételétől számított 15 napon belül a Közlekedési, Hírközlési és Vízügyi Minisztériumhoz címzett, de hivatalunknál benyújtandó fellebbezésnek van helye.  
A jogorvoslati eljárás díja a 8/1993. (III.5.) KHVM-BM együttes rendelet 1.§. (2) bekezdése alapján az elsőfokú eljárás díjával azonos, azaz 30.000 forint, melyet a KHVM Gazdálkodó Szervezete Budapest számlájára kell befizetni. (számlaszám: 100.32000-01465464-00000000)

### Indokolás

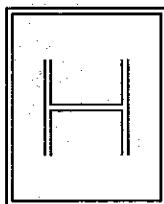
A közúti járművek műszaki megvizsgálásáról szóló 21/1995. (XII.15.) KHVM rendelettel módosított 5/1990.(IV.12.) KÖHÉM számú rendelet 23.,24., 25.§. alkalmazásával, a rendelkezésemre álló dokumentáció, valamint a TÜV Rheinland T-98-05-005 számú vizsgálati jelentés figyelembevételével határoztam a fentiek szerint.

Budapest, 1998.június 15.

Horváth József  
főosztályvezető helyettes G.



**KÖZLEKEDÉSI FŐFELÜGYELET**  
H-1389.Budapest, 62. PF.102.



MAGYARORSZÁG

5-01-4665

**E N G E D É L Y**

H minősítő jel használatára

A minősítés száma: H 5-01-4665

1. Az alkatrész megnevezése:  
Hidraulikus kerékfékhenger
2. A vonatkozó előírás: MSZ 07-4402:1992
3. Az alk.típusa, mérete: átmérő: 28.60-35.20 mm
4. Gyári vagy kereskedelmi jelzés: BOSCH
5. A pótalkatrész a felsorolt gépkocsi típusokhoz alkalmazható:  
A mellékelt típuslista szerint.
6. Gyártó neve: Robert BOSCH Kft.
7. Címe: 1103.Budapest, Gyömrői út 120.
8. Gyártó képviselőjének neve és címe:  
TÜV Rheinland Hungária Kft.  
1061 Budapest, Paulay Ede u. 52.

9. A vizsgálatot végezte:  
TÜV Rheinland
10. A vizsgálati jegyzőkönyv kelte: 1998.05.11
11. A vizsgálati jegyzőkönyv száma: T-98-05-005
12. A minősítő jel helye a terméken, jellege:  
csomagoláson, öntapadó címke
13. Az ellenőrzés időszaka, módja: évenként, mintavétel
14. A minősítés időpontja: 1998.június '15'
15. Az engedély érvényes: visszavonásig
16. Aláírás:



Horváth József  
főosztályvezető helyettes G.

17. Jelen engedély mellékletét képezik a fenti minősítő számmal ellátott következő okmányok:

rajz: 1 db

típuslista: 1 db

18. Az alkatrész műbizonylat nélkül nem forgalmazható. A műbizonylatnak tartalmaznia kell a járműtípus(ok) felsorolását, melyhez az alkatrész alkalmazható.

Fékmunkahenger

**Kerékfékhenger: 28,60-35,20**

0 204 116 108 Radbremszylinder, vorn  
0 986 475 050 Radbremszylinder, hinten

CITROEN  
PEUGEOT

Dyane  
J7

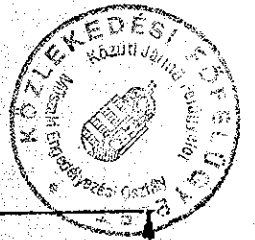
6801 8307  
6710 8009

A-5-01-4665

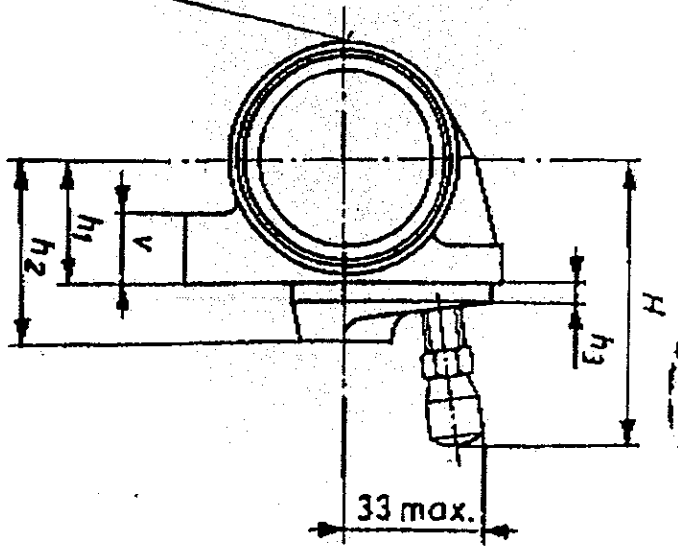
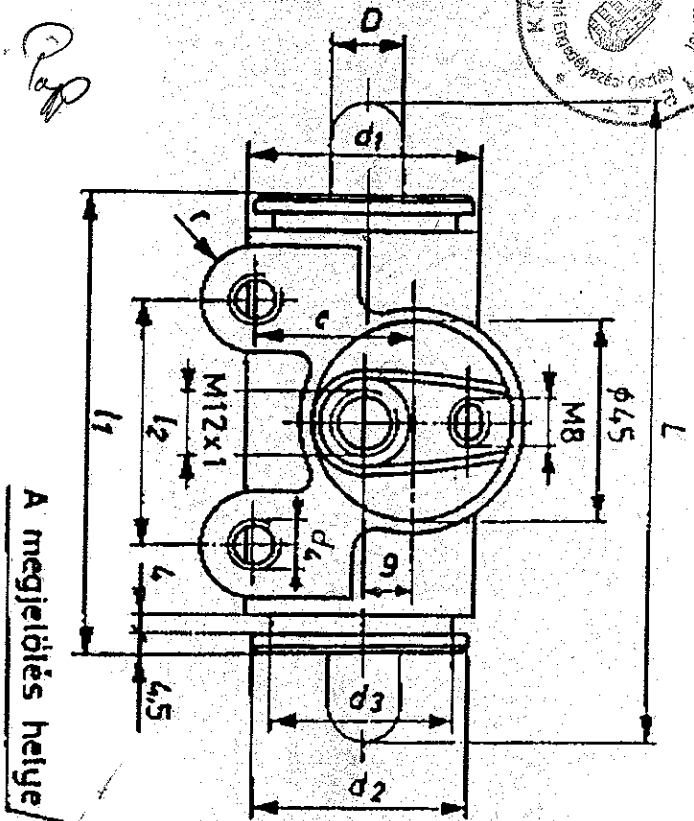
*Pop*



H-5-01-4665



Pap



Handwritten notes and a signature in the bottom right corner.